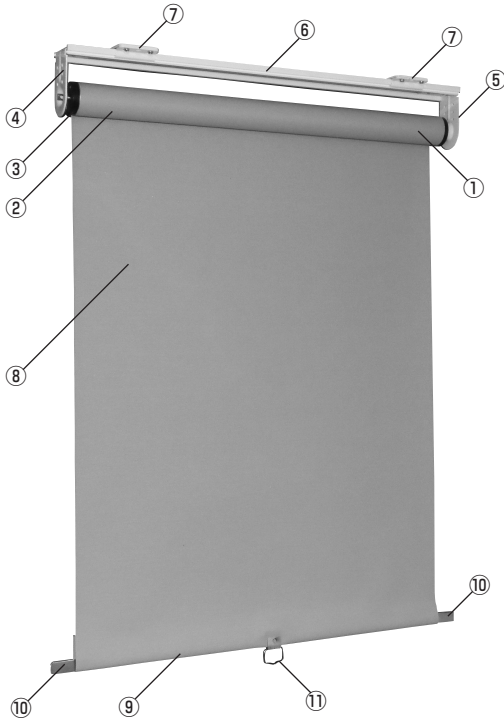


ノンストップタイプ

NS40
NS50

- 特徴**
- 1 スプリング内蔵のロールスクリーンです。スクリーン下部のボトムバーを止金具に固定して、開閉します。
 - 2 止金具により固定するため、風が吹いてもあおられません。
 - 3 汎用性があり、多用途にご利用できます。



- ① スプリングモーター
- ② ローラーパイプ
- ③ パイプエンド
- ④ 丸穴ブラケット
- ⑤ 角穴ブラケット
- ⑥ ベース(オプション)
- ⑦ 取付ブラケット
- ⑧ スクリーン
- ⑨ ボトムバー
- ⑩ 止金具
- ⑪ グリップ(クロームメッキ)

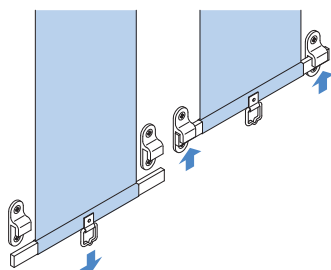
(HS程度を想定)

タイプ	スクリーン幅(W)		スクリーン丈(H)
	最小	最大	最大(H)
NS40	600	2,600	3,000
NS50	600	3,000	3,000

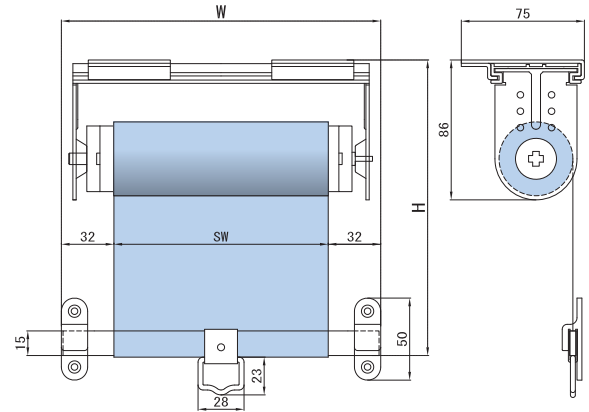
- スクリーン幅 (W) と丈 (H) の寸法比は、1 : 4 に対応します。
- 最小W寸法についてはご相談ください。

■ 操作方法

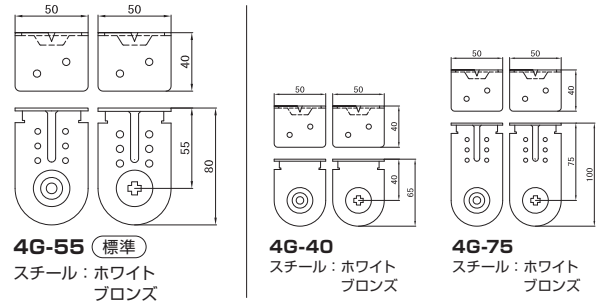
スクリーンを止金具の下まで引いてから、ボトムバーの端部を止金具に掛けます。



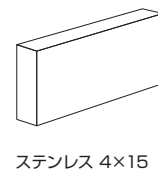
■ NS40 (天井付の場合)



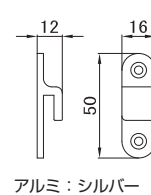
■ ブラケット



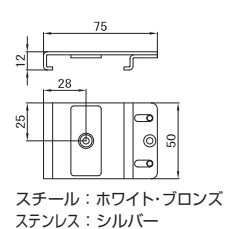
■ ボトムバー



■ 止金具

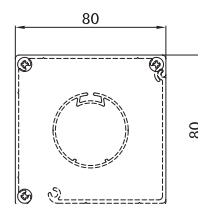


■ 取付ブラケット



■ ケース仕様(特注)

ケースにスプリング調整後セット組込みにしてあります。



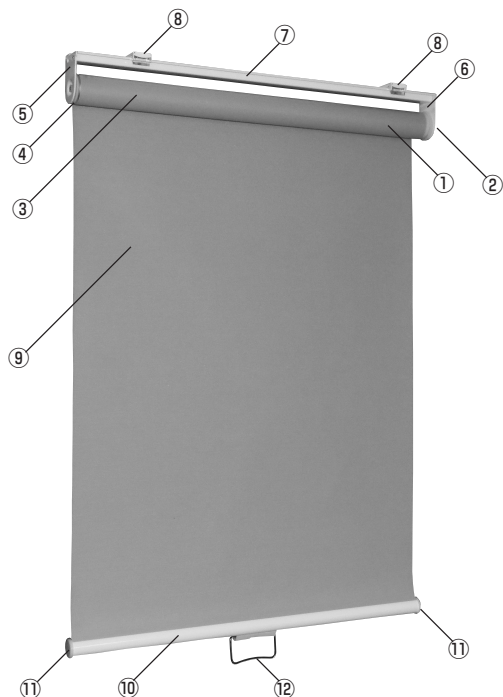
88 ケース：アイボリー・ブロンズ



フリーストップタイプ

FA38

- 特徴**
- 1 フリーストップ装置内蔵のロールスクリーンです。スクリーンを止めたい位置に自由にストップさせることができます。
 - 2 ロータリークラッチによりスムーズな動きと、耐久性にすぐれています。
 - 3 スプリングコントローラー、ブレーキ機構内蔵のセット品です。



- | | |
|-----------------|------------------|
| ① スプリングモーター | ⑦ ベース(ホワイト) |
| ② スプリングコントローラー | ⑧ 取付ブラケット |
| ③ ローラーパイプ | ⑨ スクリーン |
| ④ パイプエンド | ⑩ ボトムバー(ホワイト) |
| ⑤ 丸穴ブラケット(ホワイト) | ⑪ ボトムキャップ(ホワイト) |
| ⑥ 角穴ブラケット(ホワイト) | ⑫ 取手(角リング・プルボール) |

タイプ	スクリーン幅(W)		スクリーン丈(H)	選択
	最小	最大	最大(H)	
FA38	500	2,000	2,600	角リング プルボール

- スクリーン幅 (W) と丈 (H) の寸法比は、1 : 4 に対応します。
- 取手の種類 (角リング・プルボール) については、ご指定ください。
- 最小W寸法についてはご相談ください。

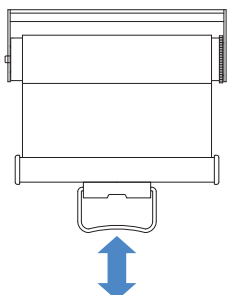
■ 操作方法

スクリーンをおろすとき
ゆっくりにおろし、止めたい位置で静かにやや上方にもどすと、スクリーンはその位置で止まります。

スクリーンをあげるとき
スクリーンを引くと自動的に巻き上がります。

おろすとき

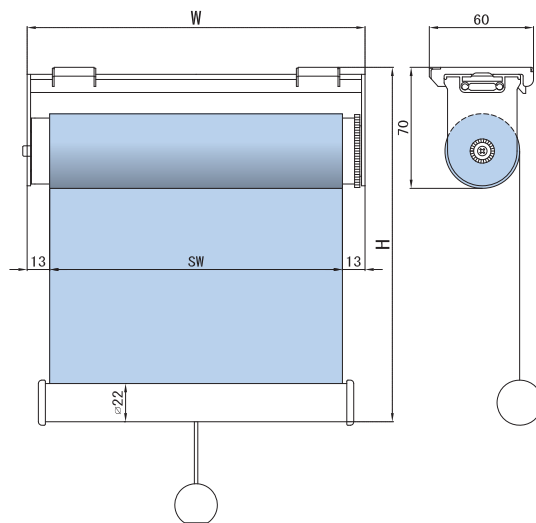
- ① 取手を引く
- ② 少しもどす
- ③ 止まる



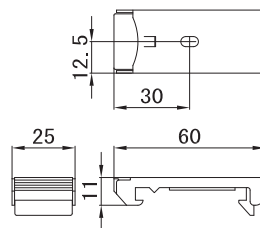
あげるとき

- ① 取手を引く
- ② 自動的に巻き上がる

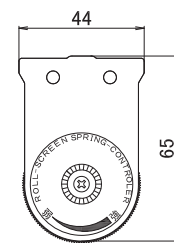
■ FA38 (天井付の場合)



■ 取付ブラケット



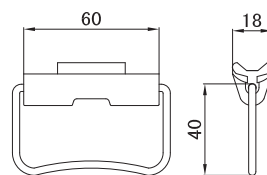
■ サイドブラケット



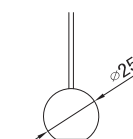
■ ボトムバー



■ 取手の種類 選択



角リング
樹脂部: ホワイト・ブラック
リング部: クロームメッキ

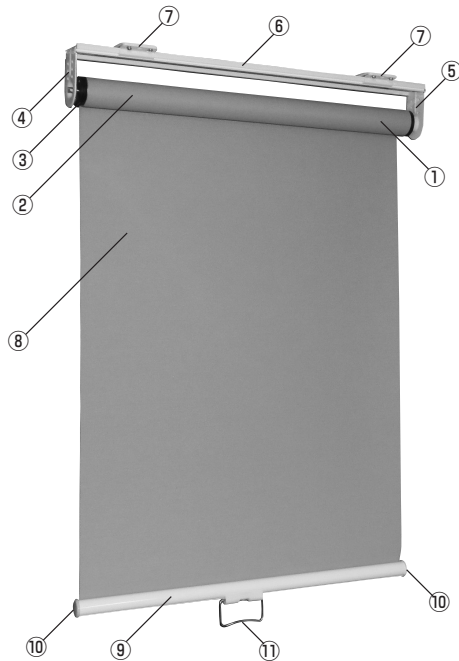


プルボール
樹脂: ホワイト・ブラック
(コード 1m 付)

フリーストップタイプ

FA40 FA50

- 特徴**
- 1 フリーストップ装置内蔵の大型ロールスクリーンです。スクリーンを止めたい位置に自由にストップさせることができます。
 - 2 ボールクラッチによりスムーズな動きと、耐久性にすぐれています。
 - 3 スプリング調整済みなので、取付後すぐにご使用になれます。



- ① スプリングモーター
- ② ローラーパイプ
- ③ パイプエンド
- ④ 丸穴ブラケット
- ⑤ 角穴ブラケット
- ⑥ ベース(ホワイト、ブロンズ)
- ⑦ 取付ブラケット(ホワイト、ブロンズ)
- ⑧ スクリーン
- ⑨ ボトムバー(シルバー、ホワイト、ブロンズ)
- ⑩ ボトムキャップ(ホワイト)
- ⑪ 取手(角リング・プルボール)

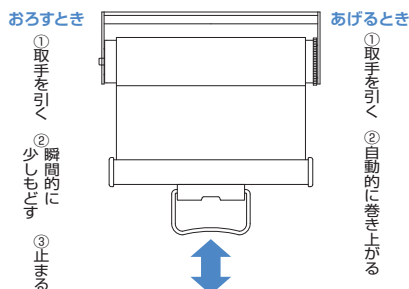
タイプ	スクリーン幅(W)		スクリーン丈(H)
	最小	最大	最大(H)
FA40	600	2,600	2,600
FA50	600	3,000	3,000

- スクリーン幅 (W) と丈 (H) の寸法比は、1 : 4 に対応します。
- 取手の種類(角リング取手)については、ご指定ください。
- 天井付が正面付のご指定が必須となります。
- 最小W寸法についてはご相談ください。

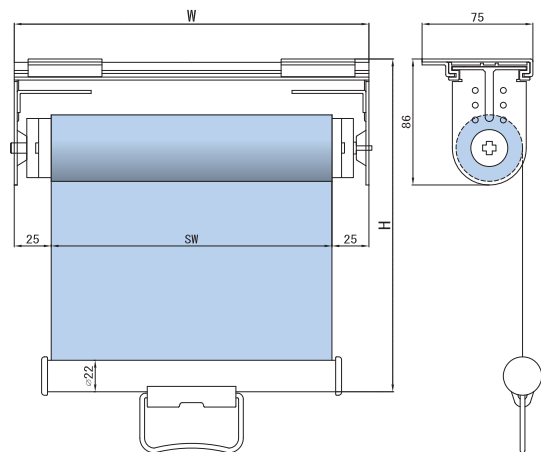
■ 操作方法

スクリーンをおろすとき
ゆっくりとおろし、止めたい位置で静かにやや上方にもどすと、スクリーンはその位置で止まります。

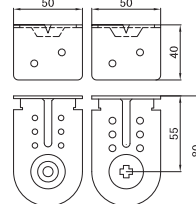
スクリーンをあげるとき
スクリーンを引くと自動的に巻き上がります。



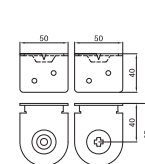
■ FA40 (天井付 4G-55 の場合)



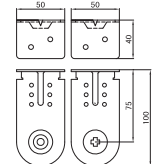
■ ブラケット



4G-55 (標準)
スチール: ホワイト
ブロンズ

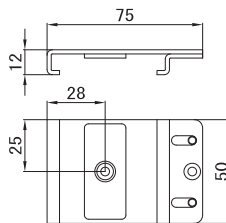


4G-40
スチール: ホワイト
ブロンズ



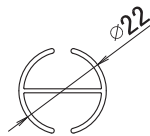
4G-75
スチール: ホワイト
ブロンズ

■ 取付ブラケット

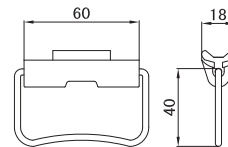


スチール: ホワイト・ブロンズ
ステンレス: シルバー

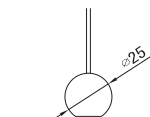
■ ボトムバー



■ 取手の種類 選択



角リング
樹脂部: ホワイト・ブラック
リング部: クロームメッキ



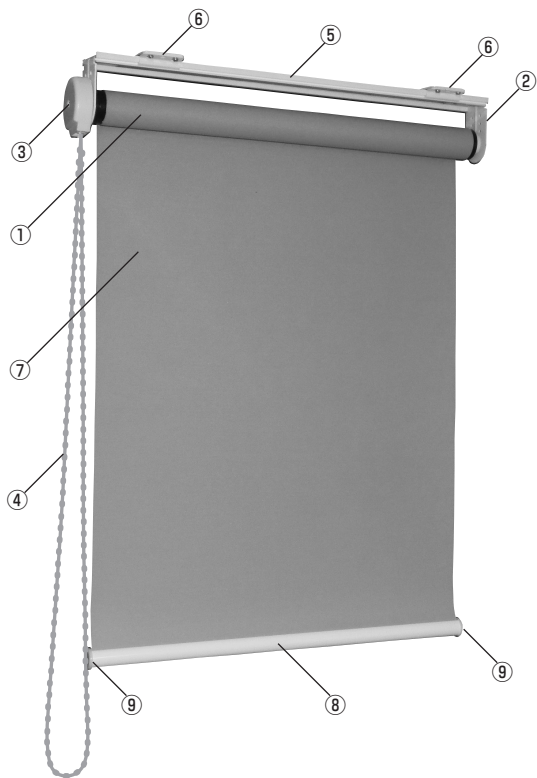
プルボール
樹脂: ホワイト・ブラック
(コード 1m 付)



チェーンタイプ

FB40
FB50

- 特徴**
- 1 大型スクリーンや、丈の長いものの操作に最適なロールスクリーンです。チェーン操作によりスムーズにスクリーンを開閉させます。
 - 2 ストップギアを内蔵しておりますので、止めたい位置で確実に停止します。
 - 3 経木・スタレ等の重量物にも対応可能です。

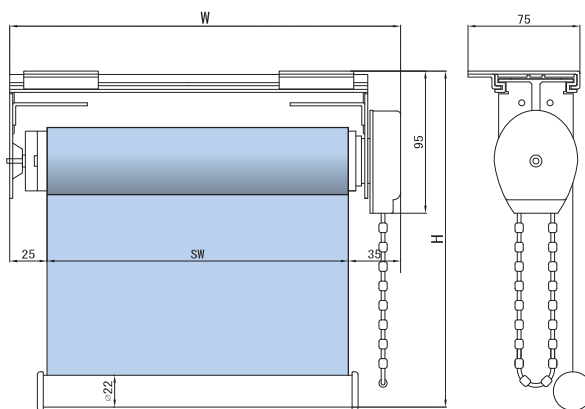


- ① ローラーパイプ
- ② ブラケット(角穴・丸穴)
- ③ チェーンブロック
- ④ 操作チェーン
- ⑤ ベース(ホワイト・ブロンズ)
- ⑥ 取付ブラケット(ホワイト・ブロンズ)
- ⑦ スクリーン
- ⑧ ボトムバー(シルバー・ホワイト・ブロンズ)
- ⑨ ボトムキャップ(ホワイト・ブラック)

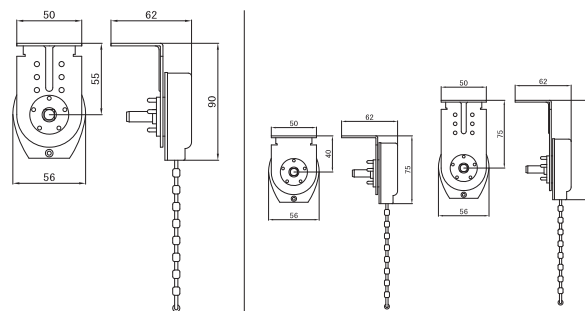
タイプ	スクリーン幅(W)		スクリーン丈(H)
	最小	最大	最大(H)
FB40	600	2,600	3,500
FB50	600	3,000	4,000

- 下記については、ご指定ください。
- ① 操作位置 (右側か左側かの別)
 - ② 操作チェーンの長さは、通常H(高)-500mmです。
 - ③ 長尺Hの場合は、ワイヤーガイドなど、ふれ止めが必要になる場合があります。

■ **FB40 天井付 (天井付 4G-55A の場合)**



■ **ブラケット(ギアボックス付)**

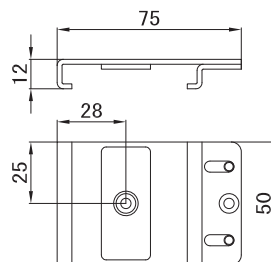


4G-55A (標準)
ホワイト・ブロンズ

4G-45
ホワイト・ブロンズ

4G-75A
ホワイト・ブロンズ

■ **取付ブラケット**



スチール：ホワイト・ブロンズ

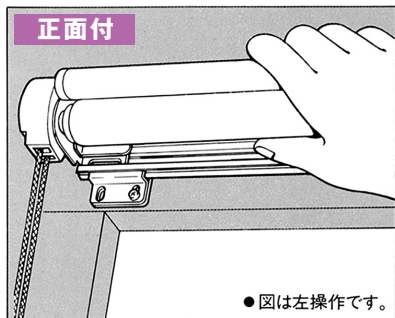
■ **ボトムバー**



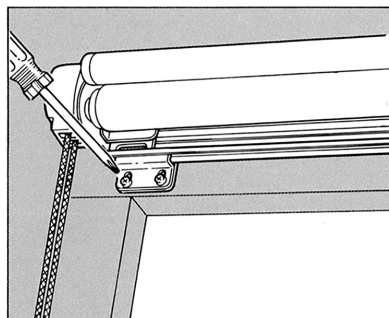
ボトムバー A

チェーンタイプ

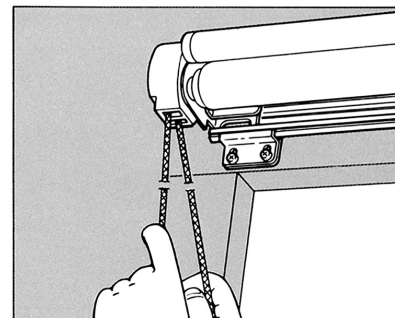
取付手順



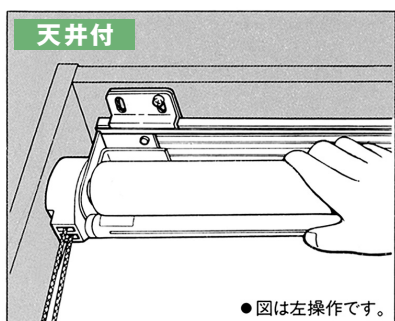
- 1 壁面や窓枠に取付ける場合ベースは横向きに固定します
ギア部の左右を確認してください



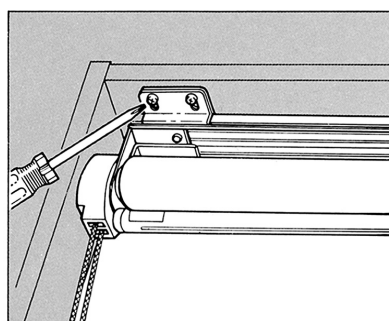
- 2 取付ブラケットはできるだけ広い間隔でまっすぐにビスで取付けます



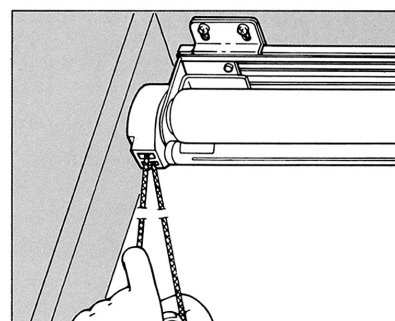
- 3 操作チェーンで昇降を確かめてください



- 1 ベースは上向きに固定します
※平行に正しい位置に取付けます



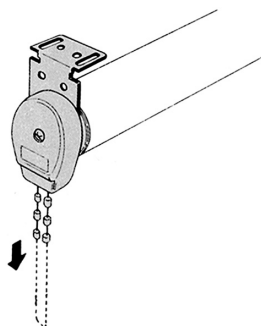
- 2 取付ブラケットはできるだけ広い間隔でまっすぐにビスで取付けます



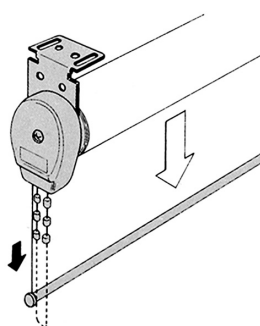
- 3 操作チェーンで昇降を確かめてください

※ブラケットとローラーの間は、2～3mmのすき間が必要です。このすき間がないとスムーズな回転が得られません。

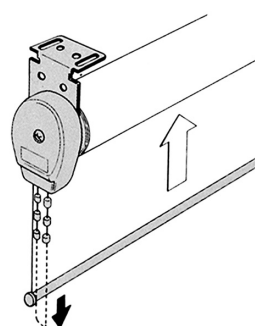
操作方法



- 1 本体サイドのチェーンを軽く引きます



- 2 スクリーンを降ろし、止めたい位置でそのチェーンを離すとそこで止まります



- 3 スクリーンを上げる場合は、下げる時と逆のチェーンを引いてください

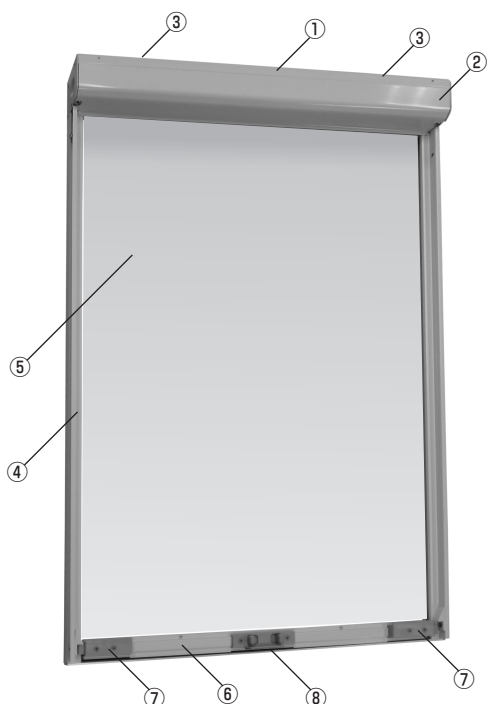
⚠ 取扱注意

- 本体は必ず水平に取付けてください。片上りや巻すれの原因になります。
- スクリーンとカバーの汚れは中性洗剤液を浸した柔らかい布でふきとってください。メカニックへの注油は避けてください。
- 屋外もしくは、多温の条件下や雰囲気温度が80℃を超える場所での使用は避けてください。
- 取付、操作、その他性能、品質についてご不明な点はお問い合わせください。
- 操作は必ずチェーンにて行ってください。

密閉ロールスクリーン

FIT66
FIT88

- 特徴**
- 1 スクリーンをガイドレールに呑みこませる方式を採用した密閉型のユニットシステムです。
 - 2 窓枠等にピッタリ取付けできるため、あらゆる開口部に対応できます。
 - 3 用途に合わせたスクリーンの選択により、網戸、防音、暗室等にご利用できます。



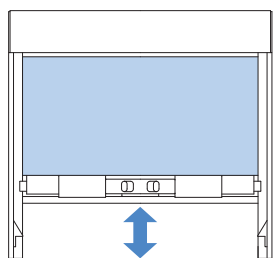
- ① 本体ベース
- ② ベースカバー
- ③ 取付ブラケット
- ④ ガイドレール(インナーレール)
- ⑤ スクリーン
- ⑥ ボトムバー
- ⑦ ボトムキャップ
- ⑧ グリップ

タイプ	スクリーン幅(W)		スクリーン丈(H)	備考
	最小	最大	最大(H)	
FIT66	500	1,800	1,600	密閉型
FIT88	500	2,000	2,000	密閉型

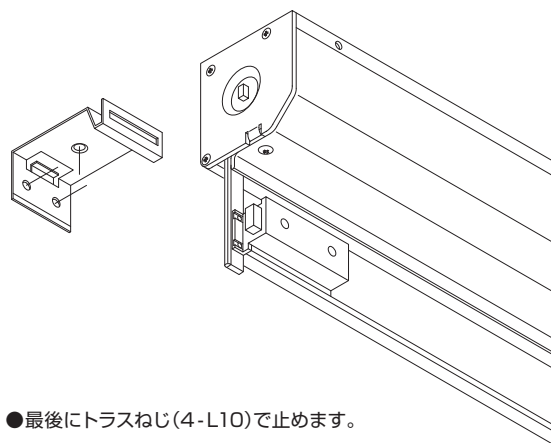
- 天井付が基本ですが、正面付の場合はご相談ください。
- 色はブロンズ・ホワイト。

■ 操作方法

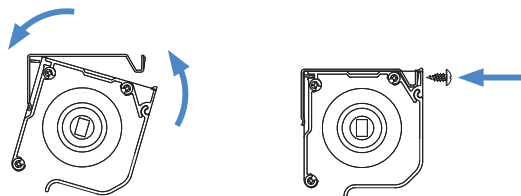
- スクリーンは取っ手で下げ、ラッチがストッパーに掛かれば密閉されます。
- スクリーンの巻上げはラッチレバーを解放してストッパーを外します。
- 巻上げは取っ手を持ちながら行ってください。



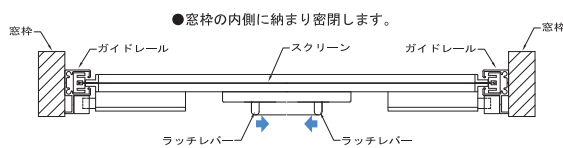
■ 本体ベースの固定方法



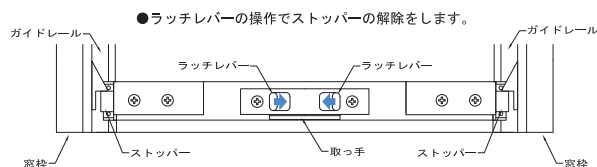
- 最後にトラスねじ(4-L10)で止めます。



■ ボトム、ガイドレールの納まり



- 窓枠の内側に納まり密閉します。



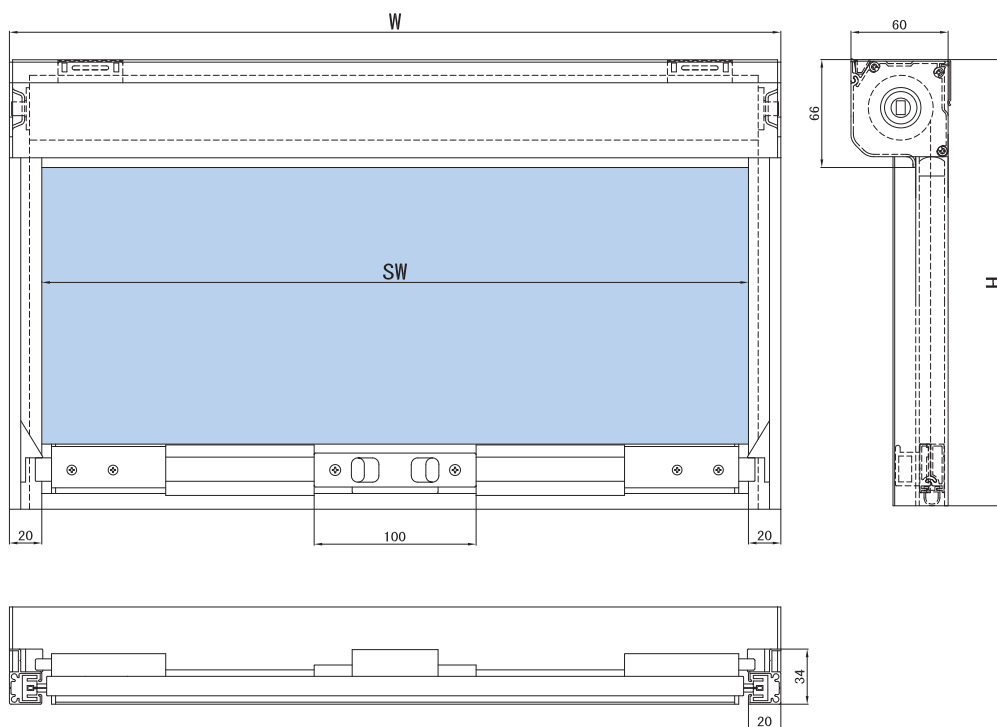
- ラッチレバーの操作でストッパーの解除をします。

■ 取付順序

- ① **取付ブラケットの取付**
取付位置の両端より 30mm 内側に仮止し、水平を確認し固定します。
- ② **本体ベースの取付**
本体ベースを取付ブラケットに合わせて「カチン」とはめ込むと固定され、最後にトラスねじで止めます。
- ③ **ガイドレールの取付**
ガイドレール(インナーレール)にスクリーン端部を挿入してからサラねじで止めます。

密閉ロールスクリーン

FIT66 最大幅 (w) 1,800mm 最大高 (H) 1,600mm (生地 : HS 程度を想定の場合)



FIT88 最大幅 (w) 2,000mm 最大高 (H) 2,000mm (生地 : HS 程度を想定の場合)

