

小型電動ロールスクリーン

リプレイススクリーン

D-45

生地差し替えが簡単! 製造ライン・工場内の間仕切りや目隠し、安全・坊汚対策に



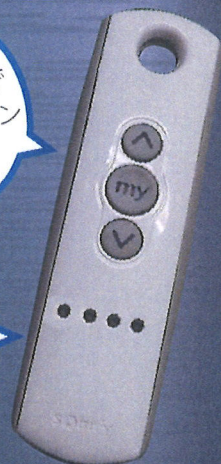
当社が開発し、
新幹線でも採用された
システムを応用しています。



大型工場にも
最適です

リモコン1台で
複数のスクリーン
を操作可能。

30m離れて
いても操作可能。
リモコン増設
もできます



簡易スクリーン交換システム

生地交換が「カンタン3ステップ」

手順①

リミッターを調整して
交換準備を行います。

手順②

ジョイント部分に
生地をスライドして
差し込みます

手順③

リミッターで生地
の位置を調整します。

ジョイント

スクリーン生地

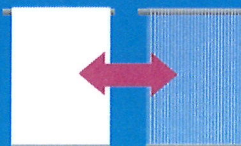
幅の広い
スクリーン交換も
お1人で可能に!
カンタンに生地を
交換できるので
業者さんをお呼ぶ
必要はありません

なんで生地を
交換するの?

意外と多い“生地交換”

- 生地が汚れたり破損した場合
(インク・溶接・熱風など)

- 注意を促す文字やデザインを入れたい。



- シーンによって切替えたい。
(中が見える/見えない)

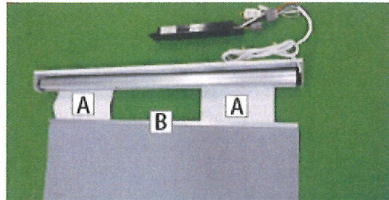
製造工場

店舗

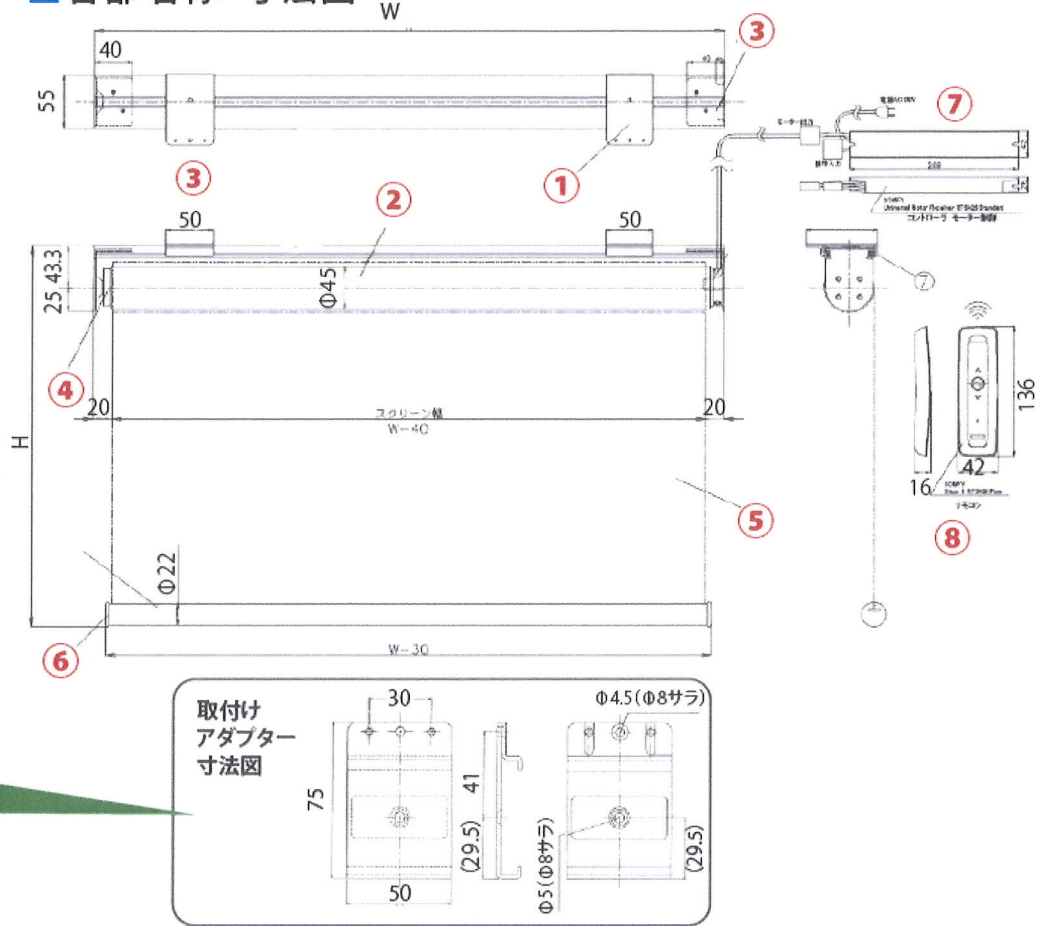
病院

その他

名称
①取付アダプタ
②ローラーパイプ(φ45)
③モーターユニット
④丸軸ユニット
⑤スクリーンメディア
⑥ボトム
⑦レーザーユニット (FMリモコン受信機)
⑧FMリモコン送信機
Ⓐ天布
Ⓑアルミジョイント



各部名称・寸法図



仕様

●製品名【差替式 電動D-45 ロールスクリーン】

- ①電動スクリーン本体
- ・電動100V仕様
 - ・リモコン操作(1chまたは4ch)
 - ・制作可能寸法 幅:最少700~最大3,000mm
高さ:~4,000mmまで
 - ・回転数 28rpm/50hz 33rpm/60hz
 - ・リモコンch登録最大数6台 ・保護等級IP44
- ②リモコン受信機(レーザーユニット)電源コード1m
- ③FMリモコン送信機(1ch)

制作可能サイズ

○ 対応可能

✕ 未対応

幅	700~1200	~1600	~2000	~2400	~2600	~2800	~3000
高さ							
~1000	○	○	○	○	○	○	○
~1200	○	○	○	○	○	○	○
~1600	○	○	○	○	○	○	○
~2000	○	○	○	○	○	○	○
~2400	○	○	○	○	○	○	○
~2800	○	○	○	○	○	✕	✕
~3200	○	○	○	✕	✕	✕	✕
~3600	○	○	○	✕	✕	✕	✕
~4000	○	○	✕	✕	✕	✕	✕

取付方法

取り付けアダプターを躯体(壁面)へ、ビスまたはボルトにて固定します。

※「天井付け」、「正面付け」共に同じです。

レーザーユニットも同様に躯体面にビスなどで固定します。

操作方法

①本体モーター線とリモコン受信機(レーザー)のコネクターに配線を指定位置に差し込みます。

②電源線(100Vコンセント)を電源に差し込みます。

③リモコン送信機にて操作します。

【巻き上げ】【停止】【巻き降ろし】ができます。

製造元

KYOWA 株式会社 **協和興業**

〒342-0043 埼玉県吉川市小松川607-1

TEL 048-983-6301 FAX 048-983-6303

URL <http://www.kyowa-kkk.co.jp>

販売元